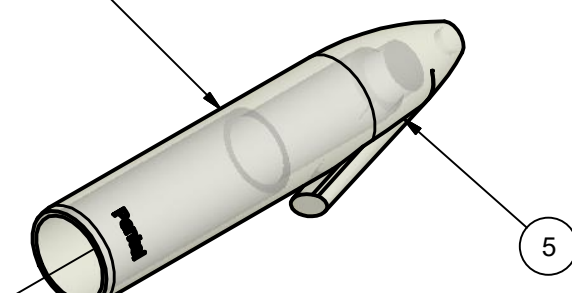


remove clip
Clip abtrennen



you can use an inlay here
hier kann ein Inlay zwischen

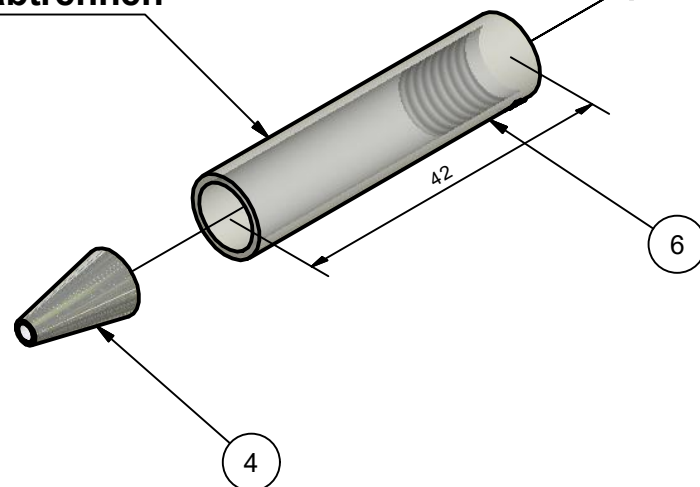
sand down
abschleifen

1

open here to use an inlay
hier öffnen um ein Inlay hineinzuschieben

cut 42mm of the G2-body
ca. 42mm abtrennen

wrap with adhesive tape
mit Klebeband umwickeln



6	1	Pilot G2	Body	0,001 kg
5	1	Pentel RSVP	Cap	0,003 kg
4	1	Hybrid Gel Grip	Tip	0,000 kg
3	1	Pentel RSVP	Backplug	0,000 kg
2	1	Hybrid Gel Grip	Grip	0,000 kg
1	1	Pentel RSVP	Body	0,006 kg
pos. POS.	quan. MENGE	denomination BENENNUNG	description BEMERKUNG	mass MASSE

BTS

08.08.2017

Blatt:

1/1

A3

Gewicht:

0,011 kg

Penspinning
modding guide



Maßstab:

1:1

RSVP mmx